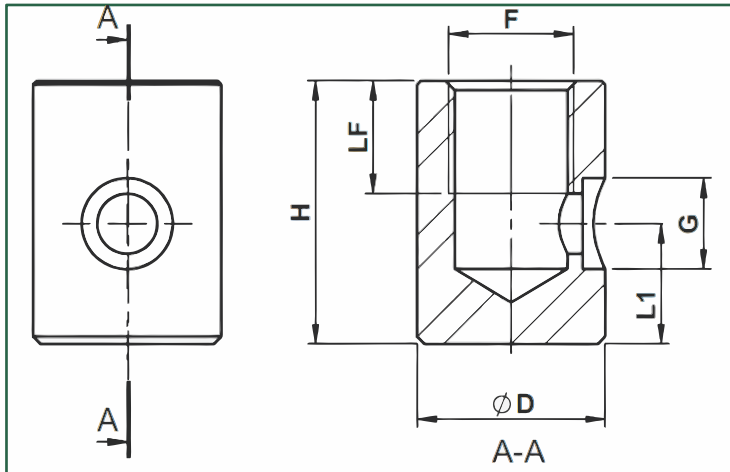


- TOMADAS DE ÓLEO - TOC-G...

ACESSÓRIO OBRIGATÓRIO
NO CILINDRO HIDRÁULICO MOBIL (SOLDADO)



03/03/2022



- **Material:** Chumbaloy

- Dimensões em milímetros

| DESCRIÇÃO | F | H | ØD | LF | L1 | G | Kg | CÓD. MARVI |
|----------------------|---------|----|------|----|----|------|------|--------------|
| TOC-G 0142230 | 1/4 BSP | 30 | 22 | 15 | 16 | 10,1 | 0,07 | 11260 |
| TOC-G 0382535 | 3/8 BSP | 35 | 25,4 | 15 | 16 | 12,1 | 0,09 | 9096 |
| TOC-G 0123035 | 1/2 BSP | 35 | 30 | 15 | 16 | 16,1 | 0,11 | 9087 |
| TOC-G 0343845 | 3/4 BSP | 45 | 38 | 20 | 20 | 19,1 | 0,25 | 11261 |

Informações e produtos sujeitos a alterações e disponibilidade de estoque sem aviso prévio.