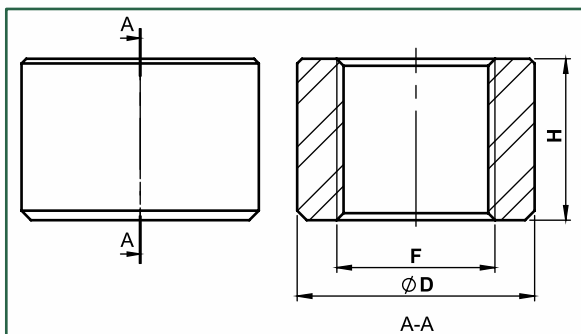


- TOMADA DE ÓLEO -



COMPONENTE OBRIGATÓRIO NO CILINDRO HIDRÁULICO MOBIL (SOLDADO)

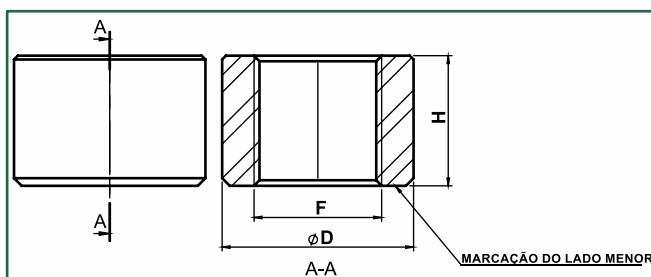


- TO-G...

- **Material:** Chumbaloy

- Dimensões em milímetros

DESCRIÇÃO	F	H	ØD	Peso (Kg)	CÓD. MARVI
TO-G 0181610	1/8 BSP	10	16	0,03	9503
TO-G 0142216	1/4 BSP	16	22	0,03	9507
TO-G 0382517	3/8 BSP	17	25	0,04	9510
TO-G 0123018	1/2 BSP	18	30	0,05	9514
TO-G 0343820	3/4 BSP	20	38	0,10	9517
TO-G 1004525	1 BSP	25	45	0,15	9519
TO-G 1145525	1.1/4 BSP	25	55	0,21	15349



- TO-N...

- **Material:** Chumbaloy

- Dimensões em milímetros

DESCRIÇÃO	F	H	ØD	Peso (Kg)	CÓD. MARVI
TO-N 0181610	1/8 NPT	10	16	0,01	9520
TO-N 0142216	1/4 NPT	16	22	0,03	9521
TO-N 0382517	3/8 NPT	17	25	0,04	9522
TO-N 012301	1/2 NPT	18	30	0,05	9523
TO-N 0343820	3/4 NPT	20	38	0,10	9524
TO-N 1004525	1 NPT	25	45	0,02	9525
TO-N 1145525	1.1/4 NPT	25	55	0,21	10613

- Produtos e informações sujeitos a alterações, sem aviso prévio e disponibilidade no estoque. -