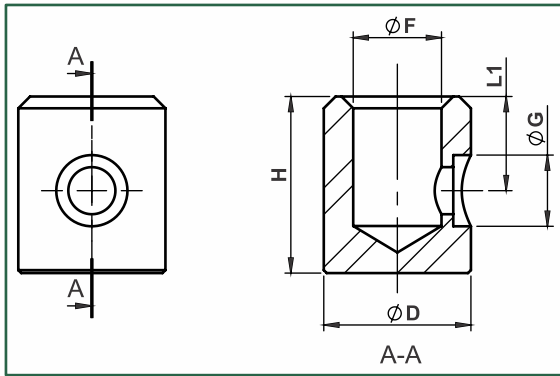


- TOMADA DE ÓLEO -



COMPONENTE OBRIGATÓRIO NO CILINDRO HIDRÁULICO MOBIL (SOLDADO)

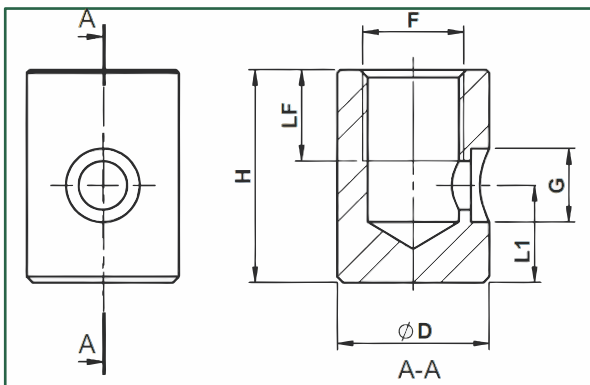


- TOC-L...

- **Material:** Chumbaloy
- Não possui rosca

- Dimensões em milímetros

DESCRIÇÃO	ØF	H	ØD	L1	G	Kg	CÓD. MARVI
TOC-L 0102230	10	30	22	16	10,1	0,08	11262
TOC-L 0122530	15	30	25,4	16	12,1	0,08	9097
TOC-L 0163030	15	30	30	16	16,1	0,12	9088
TOC-L 0193840	18	40	38	20	19,1	0,28	11263



- TOC-G...

- **Material:** Chumbaloy

- Dimensões em milímetros

DESCRIÇÃO	F	H	ØD	LF	L1	G	Peso (Kg)	CÓD. MARVI
TOC-G 0142230	1/4 BSP	30	22	15	16	10,1	0,07	11260
TOC-G 0382535	3/8 BSP	35	25,4	15	16	12,1	0,09	9096
TOC-G 0123035	1/2 BSP	35	30	15	16	16,1	0,11	9087
TOC-G 0343845	3/4 BSP	45	38	20	20	19,1	0,25	11261

- Produtos e informações sujeitos a alterações, sem aviso prévio e disponibilidade no estoque. -